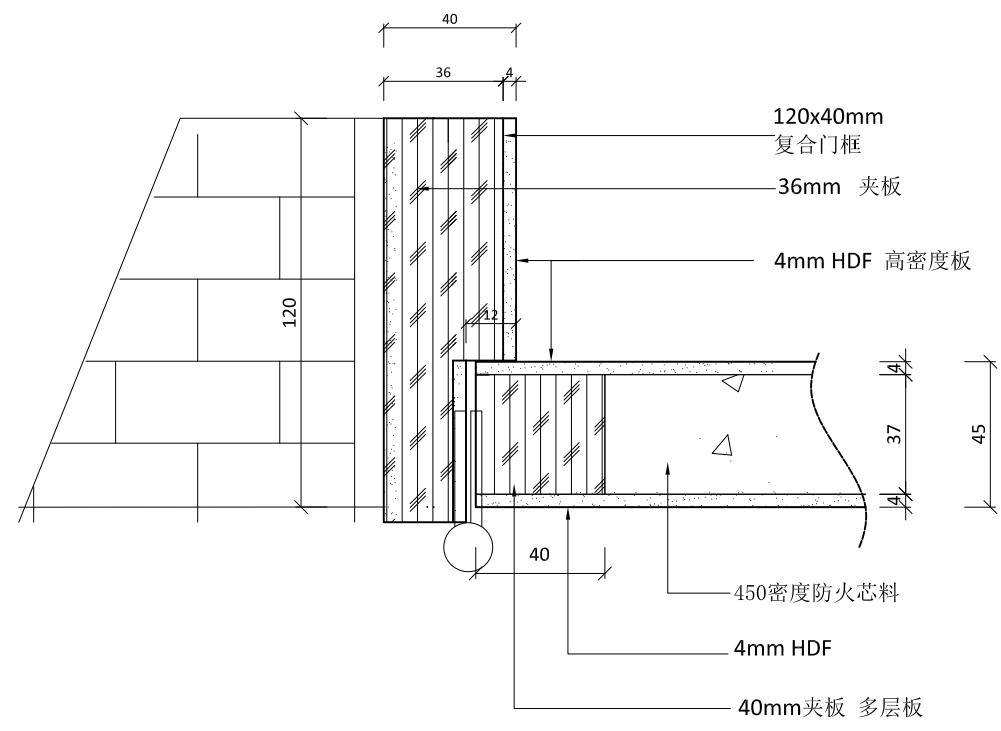




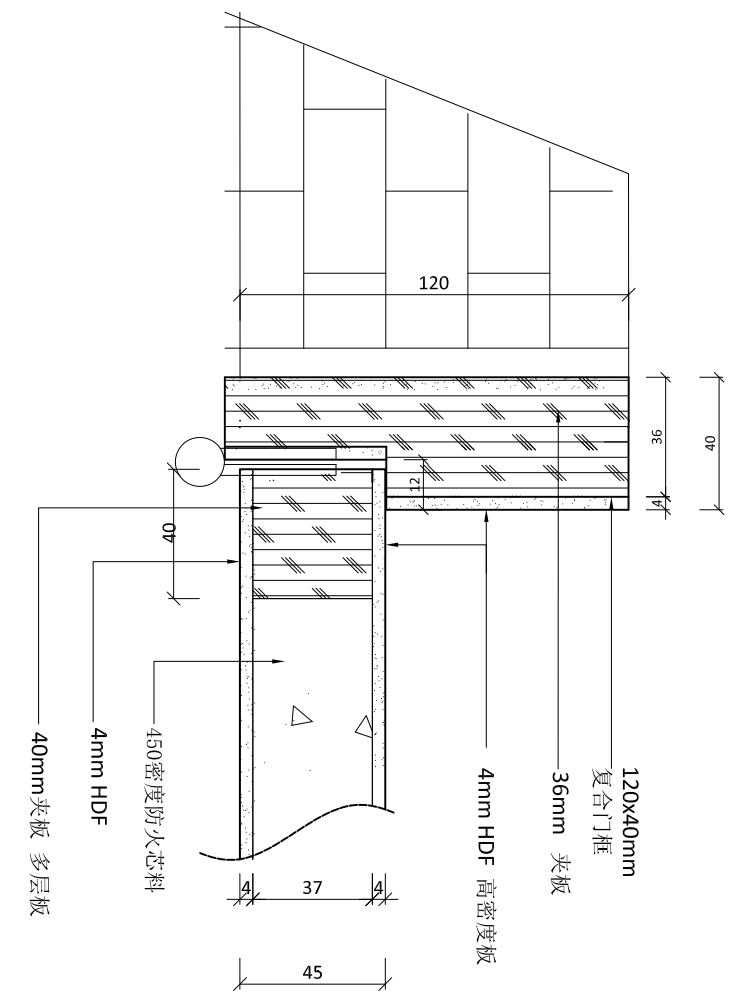
项目名称:	测试防火门-1
产品名称:	单开门
产品型号:	
房号:	
区域:	
数量:	


备注事项:

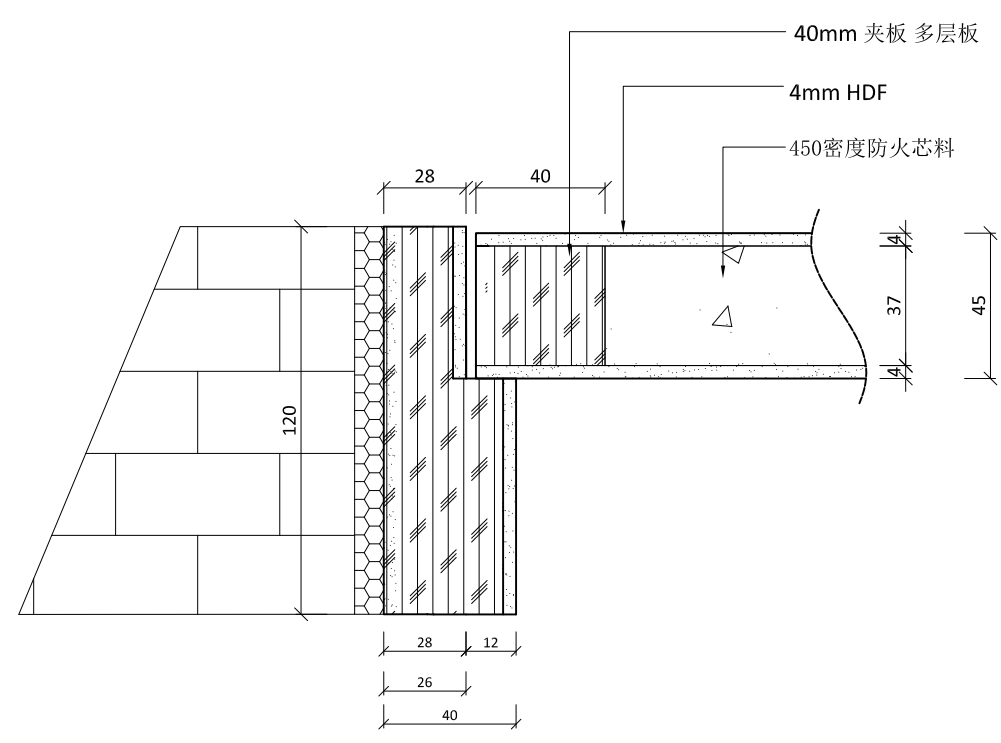
版本:	
绘图:	
审核:	
生产:	
客户确认:	
日期:	2019/12/02
页码编号:	2/2
比例:	A4-1:20



大样图A



大样图B



大样图C

